

## **PENUGASAN MPF HERO 45**

### **BUKU TUGAS**

Halaman	Isi
1	Biodata peserta & karikatur diri
2	Deskripsi diri (plus sifat-sifat positif & negatif)
3	10 impian (5 impian sebelum wisuda & 5 impian setelah wisuda)
4	Deskripsi nama AK
6	Biodata PAK masing-masing (nama, TTL, alamat, departemen, no.HP, e-mail, motto hidup, 3 kata yang mendeskripsikan PAK-nya, tanda tangan PAK)
7	Biodata TATIB masing-masing (nama, TTL, alamat, departemen, no.HP, e-mail, motto hidup, 3 kata yang mendeskripsikan TATIB-nya, tanda tangan TATIB)
8 – 13	Biodata anggota keluarga(AK) (nama, departemen, alamat, daerah asal, no.HP, e-mail)
14	Biodata dosen FEMA, minimal 5 (nama, departemen, mata kuliah, no.HP, tanda tangan) → dibuat tabel
15 – 17	Biodata panitia HERO 45 (nama, departemen, no.HP, jabatan, tanda tangan), dengan rincian: Halaman pertama: BPH & koordinator, wajib ada 12 Halaman kedua & ketiga : TATIB = 10, PAK = 20 (dari AK lain) Panitia lain min. 2 orang per divisi
18 – 23	Biodata peserta HERO 45 dari AK lain (no, nama lengkap, departemen, TTL, no.HP, alamat kost, TTD) Minimal 100 orang

Halaman	Isi
24	Mars FEMA
25	Yel-yel HERO 45
26	Yel-yel AK
27	Apa yang Anda ketahui tentang FEMA?
28 – 29	Profil ketua BEM & DPM FEMA, disertai tanda tangan
30	“dosa” terhadap ekologi
31	“jasa” terhadap ekologi
32	Resume acara Agri FM (tunggu konfirmasi lebih lanjut dari panitia)
33 – 38	Kliping mengenai isu ekologi
39	Harapan di fakultas ke depan
40 – 44	Resume setiap acara MPF HERO 45 ( <i>indoor</i> )
45	Kesan & pesan selama mengikuti kegiatan MPF HERO 45 (diisi terakhir)

#### **Keterangan :**

1. Total ada 45 halaman
2. Gunakan kertas bekas A4 yang dibagi 2
3. Semua judul halaman ditulis menggunakan *Snowman* warna hijau
4. Beri nomor halaman pada bagian kanan bawah buku menggunakan *Snowman* warna hijau
5. Isi menggunakan pulpen warna hitam atau ungu

## PENAMPILAN

Hari Pertama

Putra	Putri
<ol style="list-style-type: none"><li>1. Kemeja lengan panjang polos, tidak ketat dan tidak transparan, warna bebas</li><li>2. Memakai kaos dalam singlet warna putih</li><li>3. Celana panjang bahan, warna hitam polos, tidak ketat</li><li>4. Rambut warna asli, rapi, tidak menyentuh alis dan kerah baju</li><li>5. Sepatu kucing dominan gelap</li><li>6. Kaos kaki putih</li><li>7. Tidak menggunakan aksesoris apapun</li><li>8. Tidak membawa telepon selular dan jam tangan</li><li>9. Ikat pinggang hitam</li><li>10. Memakai tas punggung</li></ol>	<ol style="list-style-type: none"><li>1. Kemeja lengan panjang polos, tidak ketat dan tidak transparan, warna bebas</li><li>2. Memakai kaos dalam singlet warna putih</li><li>3. Rok panjang bahan, warna hitam polos, tidak ketat</li><li>4. Memakai celana training sebelum memakai rok, warna dominan gelap</li><li>5a. Rambut warna asli, dikuncir 1 ikatan penuh, gunakan pita sesuai warna AK</li><li>5b. Kerudung hitam polos segi 4, bukan bergo, menutupi dada, &amp; tidak transparan. Satu pita disematkan di sisi kanan jilbab, warna sesuai AK</li><li>6. Sepatu kucing dominan gelap</li><li>7. Kaos kaki putih</li><li>8. Tidak menggunakan aksesoris apapun</li><li>9. Tidak membawa telepon selular dan jam tangan</li><li>10. Tidak menggunakan <i>make-up</i> berlebihan</li><li>11. Memakai tas punggung</li></ol>

Hari Kedua

Putra	Putri
<ol style="list-style-type: none"><li>1. Kemeja kotak – kotak lengan pendek, warna bebas, tidak ketat dan tidak transparan</li><li>2. Memakai kaos dalam singlet warna putih</li><li>3. Celana panjang bahan, warna hitam polos, tidak ketat</li><li>4. Membawa “t-shirt” polos, tidak ketat dan tidak transparan, warna pilih salah satu warna pelangi</li><li>5. Rambut warna asli, rapi, tidak menyentuh alis dan kerah baju</li><li>6. Sepatu kucing dominan gelap</li><li>7. Kaos kaki putih</li><li>8. Tidak menggunakan aksesoris apapun</li><li>9. Tidak membawa telepon selular dan jam tangan</li><li>10. Ikat pinggang hitam</li><li>11. Memakai tas punggung</li></ol>	<ol style="list-style-type: none"><li>1. Kemeja kotak – kotak lengan panjang, warna bebas, tidak ketat dan tidak transparan</li><li>2. Memakai kaos dalam singlet warna putih</li><li>3. Rok panjang bahan, warna hitam polos, tidak ketat</li><li>4. Memakai celana <i>training</i> di bawah rok, warna dominan gelap</li><li>5. Membawa “t-shirt” polos, tidak ketat dan tidak transparan, warna pilih salah satu warna pelangi</li><li>6a. Rambut warna asli, dikuncir 1 ikatan penuh, gunakan pita sesuai warna AK</li><li>6b. Kerudung hitam polos segi 4, bukan bergo, menutupi dada, dan tidak transparan. Satu pita disematkan di sisi kanan jilbab, warna sesuai AK</li><li>7. Sepatu kucing dominan gelap</li><li>8. Kaos kaki putih</li><li>9. Tidak menggunakan aksesoris apapun</li><li>10. Tidak membawa telepon selular dan jam tangan</li><li>11. Tidak menggunakan <i>make-up</i> berlebihan</li><li>12. Memakai tas punggung</li></ol>

## TUGAS PRIBADI

Hari MPF	No	Tugas
Pertama	1.	Usus dicerminkan terhadap sumbu Y, komplementer dari guling (200 ml)
	2.	Nasi Pertanda "Jalan hati- hati"
	3.	Air mineral bemerk "HERO 45" 600ml
	4.	Kecepatan boneka dan lelaki salju
	5.	Tarian tradisional Argentina, varian <i>Theobroma cacao</i> , 2 buah
	6.	Permen 5 rasa, dengan rincian rasa: <ul style="list-style-type: none"> <li>- pH &lt; 7</li> <li>- <i>First name of ex General Secretary United Nation</i></li> <li>- <i>Fruit</i></li> <li>- <i>Theobroma cacao</i></li> <li>- Dingin menyegarkan</li> </ul> Masing-masing 2 buah
	7.	Snack bermerk salah satu wahana di Dufan, 1 buah
	8.	Alat sholat
	9.	Jas kebanggan, bukan untuk disombongkan
	10.	Tas tugas, <i>name tag</i>
	11,	Hits single Rihanna, <i>waterproof</i>
	12.	Handuk "wilujeng enjing"
	13.	Essay tentang "Peran Mahasiswa Ekologi Manusia dalam Menyikapi Permasalahan Ekologi", min. 3 lembar (Format ipb,kertas A4, TNR 12)
	14.	Buku Bacaan 2 buah, tidak harus baru
	15.	Papan bukti Cinta
Kedua	1.	Cairan tapi makanan, berwarna putih, pendamping kasur, 200 ml
	2.	Nasi jelek
	3.	Air mineral bermerk "HERO 45" 600ml
	4.	Permen 5 rasa, dengan rincian rasa: <ul style="list-style-type: none"> <li>- pH &lt; 7</li> <li>- <i>First name of ex General Secretary United Nation</i></li> <li>- <i>Fruit</i></li> <li>- <i>Theobroma cacao</i></li> <li>- Dingin menyegarkan</li> </ul> Masing-masing 2 buah
	5.	Kecepatan boneka dan lelaki salju
	6.	Sapaan untuk kakak laki-laki dikuadratkan, jika diketahui a = abjad ke-22 dari belakang 2 buah
	7.	Roti 1000, 1 buah
	8.	Alat sholat
	9.	Jas kebanggan, bukan untuk disombongkan
	10.	Tas tugas, <i>name tag</i>

	11.	Senjata penangkal hujan
	12.	Handuk "wilujeng enjing"
	13.	Papan bukti Cinta

## TUGAS KELOMPOK

- ✓ Buat MAKALAH dengan tema "Perwujudan Cinta dan Bangsa Indonesia dalam Perspektif Ekologi Manusia".

Format tulisan: Format IPB, TNR 12, minimal 5 lembar dan maksimal 10 lembar.

Lembar pertama cover (judul makalah, nama AK dan anggota AK), lembar selanjutnya isi.

Makalah dikumpulkan paling lambat 12 Agustus 2009 jam 17.00 WIB di sekretariat DPM FEMA (samping dekanat FEMA)

- ✓ Buat presentasi makalah maksimal terdiri dari 10 slide presentasi dan dikumpul saat MPF hari pertama, 13 Agustus 2009.
- ✓ Membawa perlengkapan untuk *real action* pada MPF hari kedua, 14 Agustus 2009. Tiap kelompok membawa sapu lidi (2 buah) dan pengki (1 buah), tidak harus baru.

## DAFTAR NAMA AK HERO 45

- |              |               |                |
|--------------|---------------|----------------|
| 1. Kreatif   | 8. Kritis     | 15. Tekun      |
| 2. Harmonis  | 9. Berani     | 16. Rajin      |
| 3. Cerdas    | 10. Inisiatif | 17. Adil       |
| 4. Peduli    | 11. Santun    | 18. Semangat   |
| 5. Tanggap   | 12. Jujur     | 19. Kompetitif |
| 6. Cermat    | 13. Disiplin  | 20. Kesatria   |
| 7. Bijaksana | 14. Majinatif | 21. Pejuang    |

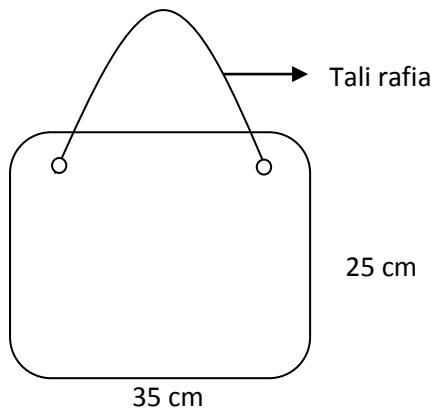
## TRI DHARMA (kumpulan 3 AK)

AK 1-3	Hijau
AK 4-6	Kuning
AK 7-9	Merah
AK 10-12	Biru

AK 13-15	Oranye
AK 16-18	Putih
AK 19-21	Ungu

❖ **PAPAN BUKTI CINTA**

Terbuat dari kardus bekas ukuran 35 x 25 cm



❖ **PAPAN NAMA AK**

Buat sekreatif mungkin

Syarat : - Berukuran 40 x 30 cm, diberi pegangan kayu sepanjang 1 m

- Mencantumkan nomor dan nama AK
- Gunakan kedua sisi kardus

